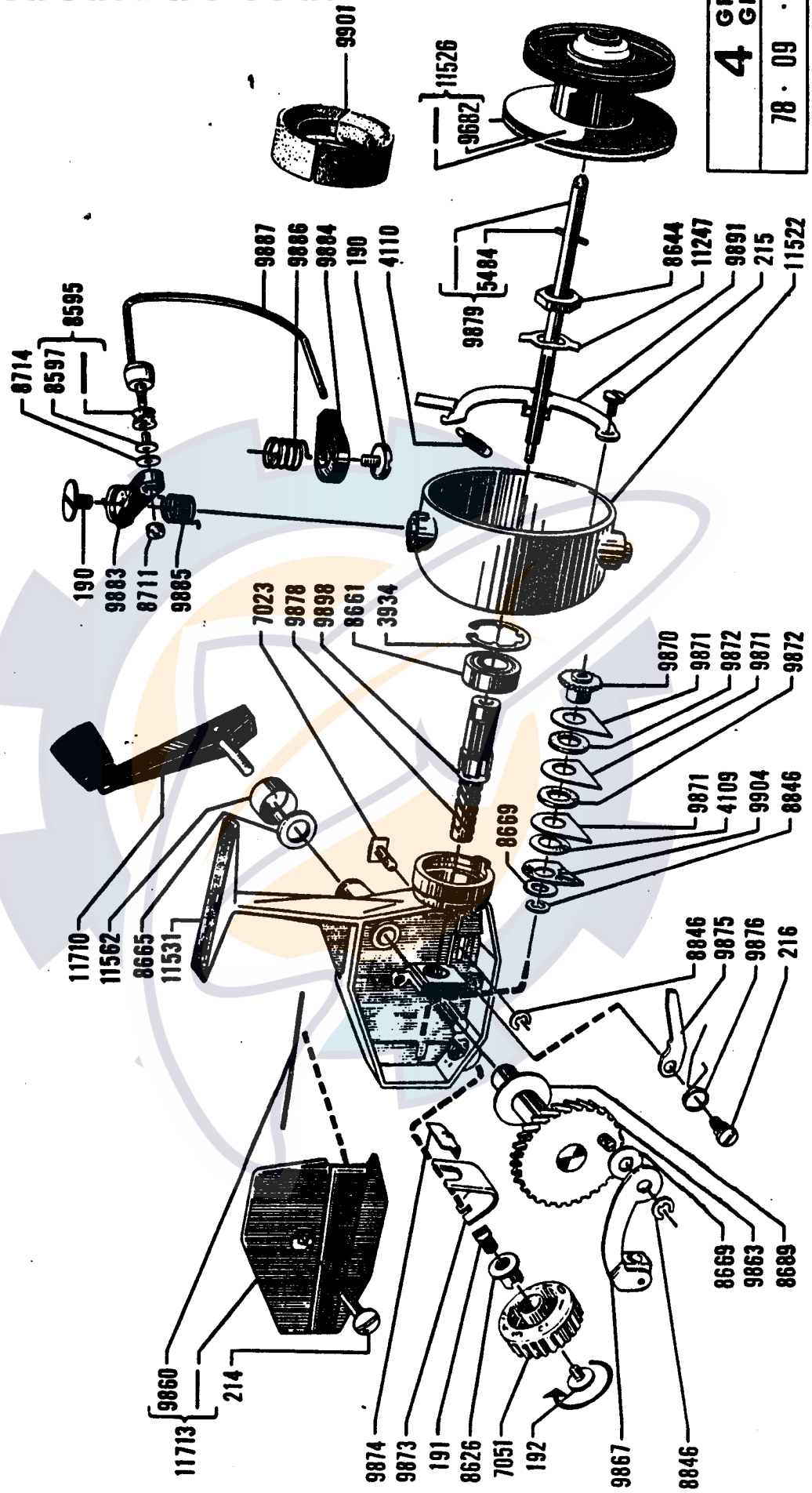


8713(11562)

9878 OM(9878-11247)

3933(11247)

*



4	GR/
78 · 09	GR/
	· 0